

AC-105-09

Plate-forme d'escalier



Description : Plate-forme élévatrice d'escalier, COMMERCIALE pour personnes handicapées

Norme applicable
CSA/B355-09

Catégorie d'appareil

- Plate-forme élévatrice # AC-105-09
- Inclinée à gaine non-protégée
- Pour un usage intérieur

Type de véhicule

- Plate-forme pour une personne en fauteuil roulant
- Dimensions du plancher : 760 mm x 1120 mm (30 po x 44 po)
- Grandeur spéciale sur mesure
- Sortie 270° disponible

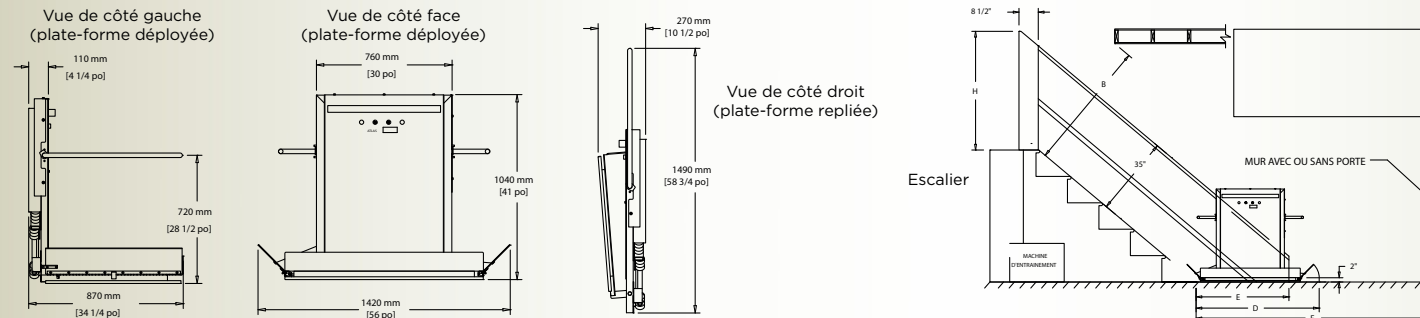
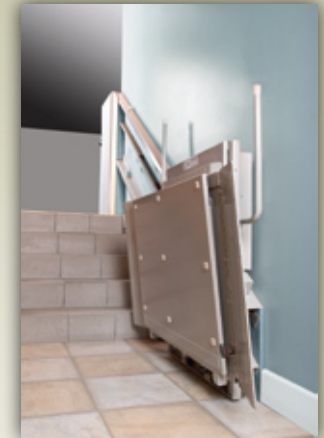
Spécifications techniques

- Capacité maximale : une personne en fauteuil roulant
- Charge maximale : 227 kg (500 lb)
- Machine d'entraînement: câble de suspension et tambour d'enroulement
- Moteur : AC, 240 volts
- Vitesse nominale : 0,08 m s (16 pi min)
- Freins : Type parachute
- Plancher et bras repliables de façon manuelle ou en option de façon motorisée

Contrôleur : Certification CSA LR45147

Caractéristiques particulières

- Contrôleur et commandes de marque Télémécanique, industriels
- Finition de la rampe en bois naturel vernis ou arborite ou composite
- Plancher antidérapant
- Le mécanisme va en dessous des marches ou dans un cabinet
- **RAPIDITÉ D'INSTALLATION**



Notes :