

Siège d'escalier courbe

Atlas 260



Description : Siège d'escalier courbe résidentiel et commercial

Norme applicable
CSA/B613-00 et CSA/B355-09

Caractéristiques particulières

- Le repose-pieds, le siège et l'accoudeoir se plient ce qui permet à d'autres d'utiliser l'escalier en toute sécurité
- La commande manuelle permet de soulever ou d'abaisser le siège manuellement et sans effort
- Système de détection des obstacles au repose-pieds
- Le siège pivotant permet une sortie plus sécuritaire
- La clé amovible empêche l'utilisation non autorisée
- La ceinture de sécurité la plus ergonomique sur le marché, assure la sécurité durant le déplacement.
- L'absence de mouvement brusque ou d'arrêt soudain ajoutent à la sensation de sécurité et de fiabilité.

Spécifications techniques

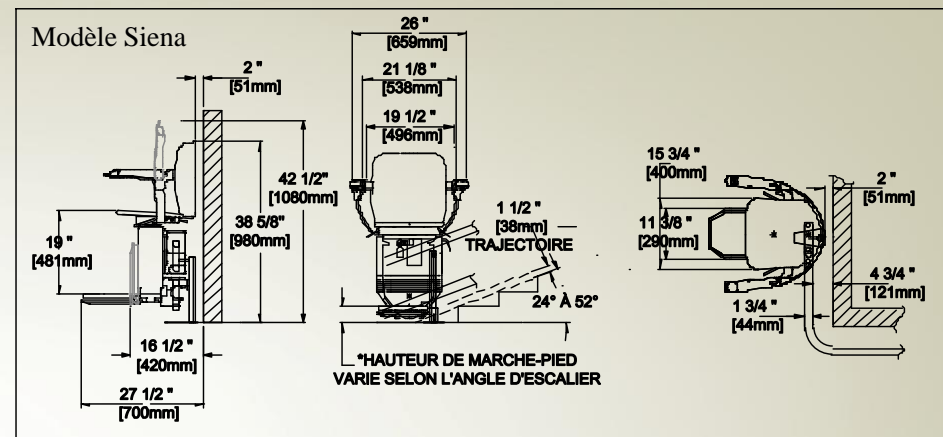
- Capacité maximale : 120 kg (265 lb)
- Vitesse : 0,09 m/s (18p/m)
- Bras interchangeables : oui
- Alimentation : pile 24 VDC
- Alimentation du chargeur : 120 VAC (50 - 60 Hz)
- Système d'entraînement : crémaillère
- Rail : tubulaires d'acier
- Trajectoire maximum : 35 000 mm (114 pi)

Choix de sièges disponibles

Modèle Siena



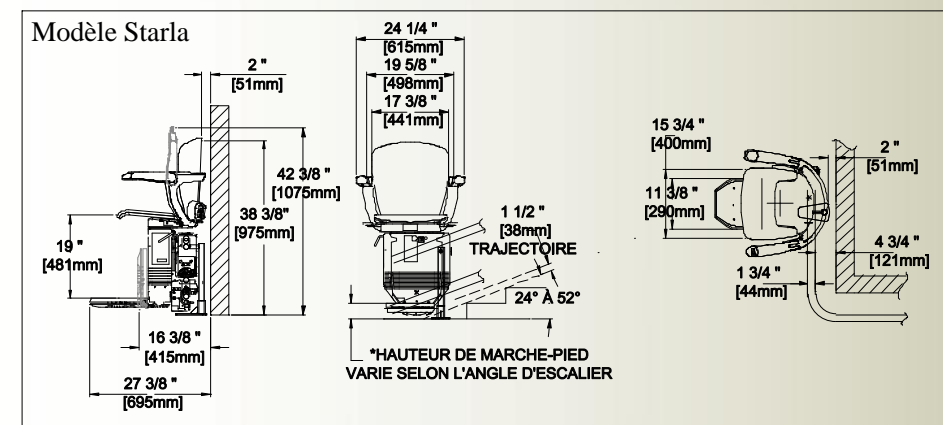
Plusieurs choix de couleurs disponibles



Modèle Starla



Plusieurs choix de couleurs disponibles



Les Escalateurs Atlas inc.
8255 Boul. Laframboise
Saint-Hyacinthe, Qc J2R 1E8
Téléphone : 1888 773-6708
Télécopieur : 450 796-5110
Courriel : info@atlasaccs.com
www.atlasaccs.com

