

Siège d'escalier

Atlas 600



Produits fabriqués
au Québec



www.atlasaces.com


atlas
escalateur/élevateur

Description : Siège d'escalier droit résidentiel et commercial

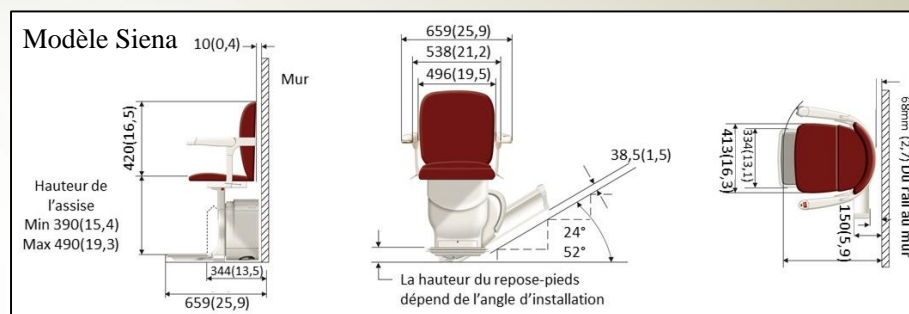
Norme applicable
CSA/B613-00 et CSA/B355-09

Caractéristiques particulières

- Le repose-pieds, le siège et l'accoudoir se plient ce qui permet à d'autres d'utiliser l'escalier en toute sécurité.
- Le repose-pieds lié mécaniquement au siège, permet de soulever ou d'abaisser le siège sans effort, il peut aussi être automatisé.
- Système de détection des obstacles au repose-pieds
- Le siège pivotant permet une sortie plus sécuritaire
- La clé amovible empêche l'utilisation non autorisée
- La ceinture de sécurité, assure la sécurité durant le déplacement
- Témoin lumineux sur l'accoudoir permettant d'identifier l'appareil nécessitant une intervention.
- L'absence de mouvement brusque ou d'arrêt soudain ajoutent à la sensation de sécurité et de fiabilité.

Spécifications techniques

- Capacité maximale : 165 kg (360 lb)
- Vitesse : 0,09 m/s (18p/m)
- Bras interchangeables : oui
- Alimentation : pile 24 VDC
- Alimentation du chargeur : 110 VAC (50 - 60 Hz)
- Système d'entraînement : crémaillère
- Le siège et le repose-pieds s'abaissent et se relèvent ensemble
- Angle d'inclinaison maximale: 52 degrés
- Trajectoire maximum : 35 000 mm (114 pi)



Choix de siège disponible



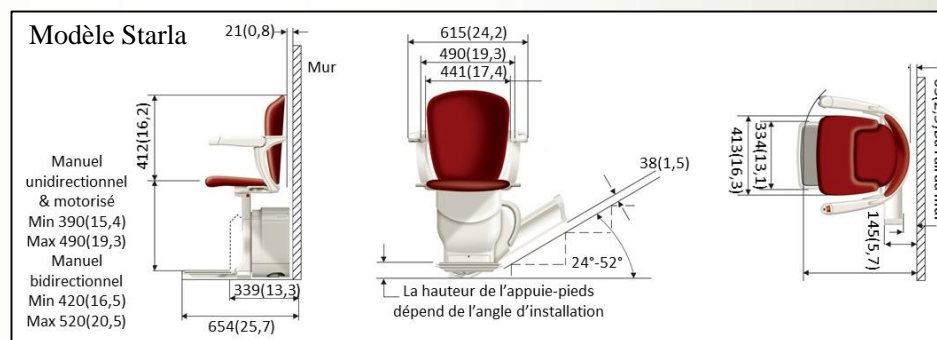
Modèle Siena

Plusieurs choix de couleurs disponibles



Modèle Starla

Plusieurs choix de couleurs disponibles



Notes :